

Localizare **GRATIS**.ro

Dispozitiv de Localizare prin GPS/GSM LG-3400
Manual Utilizare
V 2.4



Importator: SC Computer Force SRL
Str. E.A.Pacha 2
Timisoara

Tel: +40.256-491.334
Email: info@LocalizareGratis.ro
www.LocalizareGratis.ro

Asistenta Tehnica si suport online:
www.LocalizareGratis.ro/asistenta/

EN 60950-1:2001
EN 301 489-7 V1.2.1 (08/2002)
EN 301 511 V9.0.2(03/2003)

Ghid rapid de utilizare: Ce trebuie sa faceti:

1. **Daca aveti abonamentul Gratis, cu cartela prepaid:**

Incarcati cartela cu credit.

Aparatul vine cu o cartela cadou, de tip pre-paid de la Vodafone sau Orange dupa cum ati optat, pe care este activat serviciul de internet pentru ca aparatul sa poata sa se conecteze la serverul LocalizareGratis.ro sa transmita pozitiile. Activarea serviciului a consumat creditul initial de 4 €, si trebuie sa incarcati credit ca sa puteti receptiona SMS cu pozitia masinii.

Daca schimbati cartela SIM cu care v-a fost livrat aparatul, trebuie sa dezactivati codul PIN, si sa activati serviciul de internet pe cartela. Memorati si transmiteti-ne noul numar de telefon al cartelei

Pentru mentinerea serviciului va trebui sa va incarcati cartela lunar, in functie de oferta Orange sau Vodafone la data respectiva. In oferta actuala, acest serviciu costa ~4 € /luna (internet de 250Mb)

Poate mai convenabil pt. dumneavoastra ar fi sa transferati cartela pre-paid pe un abonament de tip M2M, pe care aveti internet si SMS, care este de doar ~1 € /luna, la care se adauga putin pt. traficul de date si SMS care in mod normal nu depaseste ~1 € /luna, si scapati de grija de a incarca cartela.

Contactati Orange sau Vodafone pentru oferta actuala la cartelele de tip M2M.

Cel mai avantajos este insa trecerea la abonamentul VIP, la care platim noi abonamentul cartelei SIM si nu mai aveti nici o grija, in plus, pozitiile masinii pe harta se actualizeaza in fiecare minut, (fata de 10 minute la conturile Gratis) si istoricul se pastreaza pentru o perioada de 12 luni. Contactati-ne pentru detalii.

2. **Memorati in telefonul dvs. numarul cartelei din aparat**, pentru ca atunci cand veti dori sa localizati masina, sau sa blocati motorul (daca s-a montat releul optional), sau cand vreti sa ascultati ce se intampla in masina (cu microfonul optional) sa aveti numarul memorat.

3. **Localizarea masinii, blocare, de-blocare motor.**

Memorati in meniul de SMS, la sabloane, drafts, sau cum se numeste in telefonul dvs. continutul mesajului SMS care trebuie trimis pt. blocarea motorului si localizarea masinii (este simplu de retinut, insa este mai sigur daca-l salvati) in caz de urgenta, sa aveti mesajul gata pregatit.

Mesajele sunt:

localizare prin link Google: Salvati SMS cu textul **0000,A01**

Blocare motor: (activare OUT1) Salvati SMS cu textul **0000,C01,0,12222**

DEBLOCARE motor (dezactivare OUT1): Salvati SMS cu textul **0000,C01,0,02222**

(atentie, dupa blocarea motorului, trebuie sa trimiteti si comanda de deblocare)

Datele de acces pe www.LocalizareGratis.ro vi se trimit odata cu coletul.

Pentru orice probleme de configurare (schimbarea numerelor de telefon la care sa se trimita alertele, etc, va rog folositi sistemul de Asistenta si suport de pe site



4. **Localizarea pe harta**

Prin internet intrati pe www.LocalizareGratis.ro sau www.LocalizareVIP.com in functie de tipul de abonament, cu datele de acces utilizator si parola furnizate, si acolo aveti harta cu pozitia aparatului, istoricul deplasarilor, rapoarte, etc.

Instructiuni de montaj al dispozitivului in masina:

Dispozitivul trebuie montat de persoane autorizate. Preferabil sa contactati firme care monteaza alarme auto.

Daca nu cunoasteti vreo firma, contactati-ne si va dam o lista de montatori.

Daca cunoasteti astfel de firme, rugati-i sa ne contacteze, prin www.LocalizareGRATIS.ro pentru a-i lua in evidenta sa putem sa le trimitem si alti clienti.

Inlocuirea cartei SIM

Deschideti capacul dinspre mufele antenelor si puneti cartela sim cu atentie in locasul sau.



Repuneti capacul, apoi incarcati acumulatorul timp de 2-3 ore cu tracker-ul GPS LG-3400 oprit.

Cand incarcarea e completa, apasati butonul Power timp de 5 secunde si LG-3400 va porni.

Va sugeram sa incercati asta afara sub cerul liber pentru un semnal GPS bun

Montarea antenelor:

Antena de GPS in dreapta si cea de GSM in stanga:

Antenele se monteaza in asa fel incat sa nu fie acoperite de parti metalice. In Autoturisme se pot monta in bord, cat mai aproape de parbriz, dar sa nu fie acoperite de metal.

Se monteaza aparatul in bord, in asa fel incat sa se poata urmari LED-urile (pentru diagnosticare in caz ca ceva nu functioneaza) si eventual sa se poata relativ usor inlocui cartela SIM in caz ca va fi nevoie.



Antena GPS trebuie montata orizontal,

Montarea sub un unghi mai mare de 30 grade se considera defect de montare

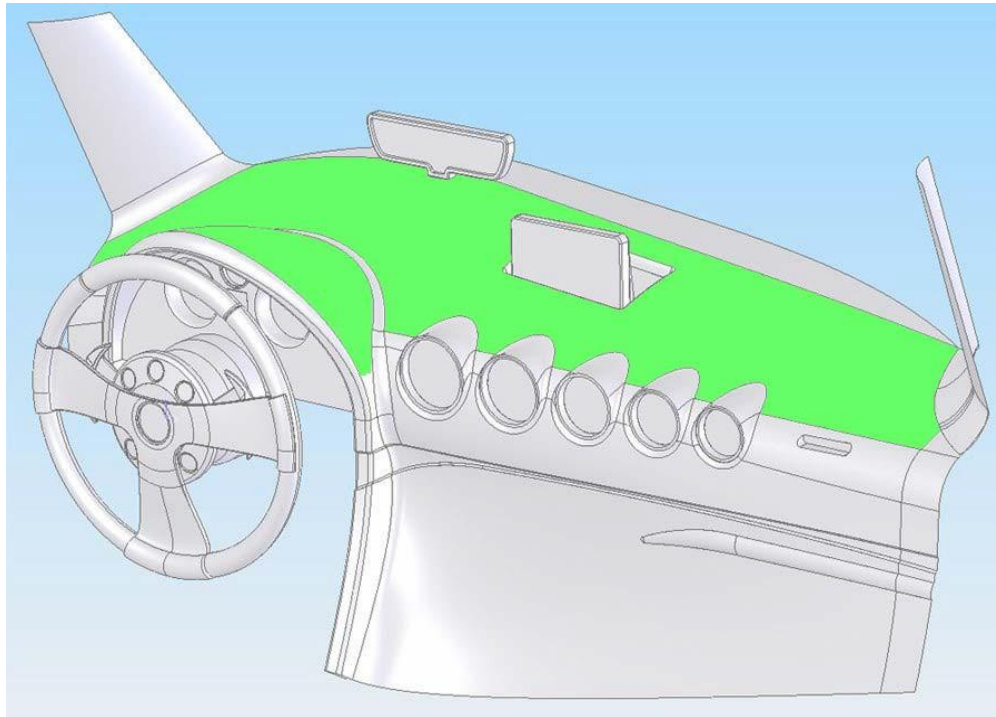


CORECT



INCORECT

Este recomandat ca antena GPS sa fie plasata sub bord, cat mai aproape de parbriz (ca in imagine, pe cat posibil in zona colorata cu verde)



Legaturi:

Rosu: la +12V la baterie (preferabil sa se monteze si o siguranta)

Negru: la masa (0V).

In 2 un fir alb : la +12V prin cheia de contact:



PIN	Culoare	Descriere
1	Rosu	Alimentare baterie +12V: DC In: 9V~36V.
2-4-6	Negru	Masa (0V)
3 In 1 5 In 2	Alb	Intrari digitale: In1, (butonul de panica) se activeaza la 0V In2 se activeaza la +12V
7 Out	Galben	Iesiri: (0V) activate si open colector neactivate. Valori maxime: 45V, 500mA.
8 AD	Albastru	Intrari analogice 10 Bits: 0~6V DC

Legarea alarmei auto:

Input1 (un fir alb): (butonul panica) se leaga la masa (0V) cand se declanseaza alarma, sau se apasa butonul de panica

LG-3400 nu are intrare separata pentru alarma si se leaga la butonul de panica.

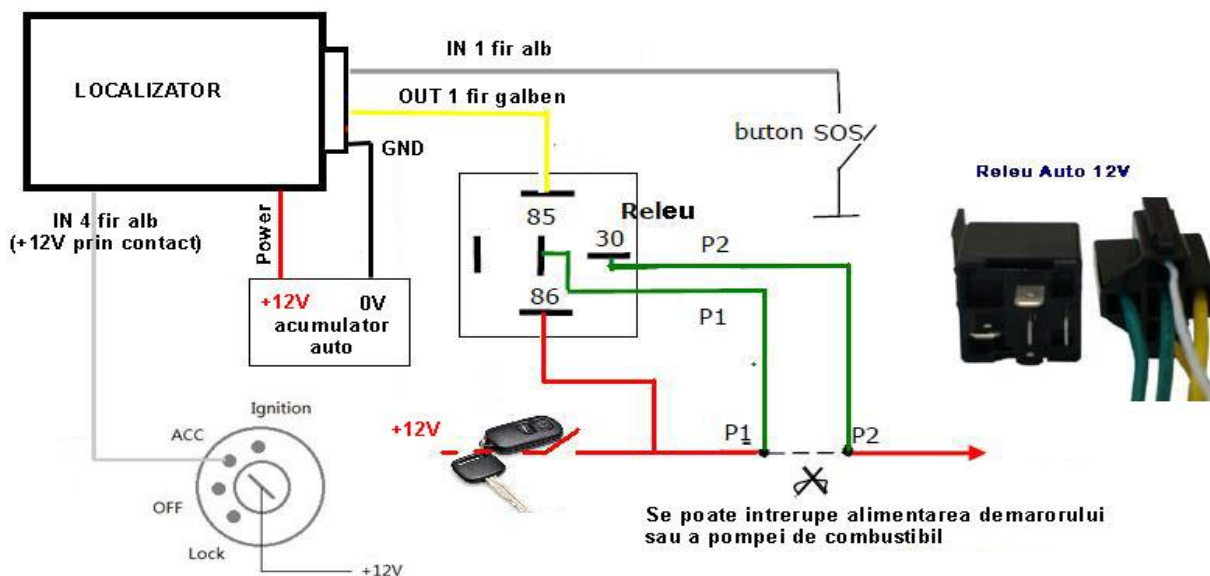
Atentie, sa va asigurati ca atunci cand se declanseaza alarma, IN primeste un singur semnal pe toata perioada cat suna alarma. In caz ca alarma nu are o iesire activa 0V cand se declanseaza, si legati aceasta intrare la sirena alarmei, printr-un releu, sa va asigurati ca la cuplarea/decuplarea alarmei, sirena NU suna, (chirp off) ca sa nu declansati alarmarea trackerului. Asigurati-va ca atunci cand se declanseaza alarma IN primeste UN SINGUR SEMNAL (0V). In caz contrar, la o singura declansare a alarmei, aparatul trimite atatea SMS de cate ori IN1 devine activa.

La declansarea alarmei aparatul trimite un SMS pe nr. dvs. de mobil.

Montarea releului optional pt. blocare motor:

Iesirea OUT 1, la activare face legatura la masa, si se poate lega orice tensiune 6V-40V.

(A se citi IN2 in loc de IN4, caci LG-3800 nu are decat 2 intrari, si IN1 este pt. panica si alarma iar IN2 pt +12V prin contact)



Antena de GPS trebuie sa se monteze in asa fel incat "sa vada cerul" si se poate monta si sub parti de plastic (sub bord) dar sa nu fie acoperita de obiecte metalice.

Trackerul trebuie montat in asa fel incat sa se poata ajunge sa se scoata cartela SIM in caz ca este nevoie. Cartela este in partea cu mufele de la antene.

De retinut este faptul ca atat intrarile (Input 1) cat si iesirile (Out1) sunt comenzi digitale adica 1/0.

Acestea sunt comandate in circuit prin cuplarea sau decuplarea negativ-ului, astfel incat pot fi folosite diverse tensiuni pe circuit

Input 2 activeaza la +12V.

Input1, Input2 sunt comandate de un impuls si este necesara decuplarea conexiunii apoi pentru ca LG-3400 sa revina in modul normal de lucru. Raportarea evenimentelor se face ca si alarma, atat prin SMS cat si prin GPRS.

Atentie: daca se trimite comanda de blocare motor, pt. de-blocare trebuie sa se trimita comanda de deblocare.

Aveti nevoie de ajutorul calificat al unui electrician auto pentru montarea acestor componente. De asemenea va informam ca accesoriile prezentate in aceste scheme de montaj nu sunt incluse in setul sau in pretul aparatului

Manual Utilizare

1. Generalitati

Trackerul LG-3400 va ofera o modalitate usoara de a localiza, asculta ce se vorbeste intr-un vehicul, sau a-l urmari, direct pe telefonul dvs mobil, prin SMS sau pe orice computer cu acces la internet, prin www.LocalizareGRATIS.ro

Funcții

Tracking (monitorizare) prin SMS sau GPRS

Raportarea locatiei curente prin SMS in format lizibil sau sub forma de link GoogleMap

Localizare la intervale presetate

Alerta SOS printr-un buton discret autoadeziv

Alarma de intrare/iesire din perimetru

Alarma de baterie descarcata

Alarma pentru depasirea vitezei presetate

Alerta cand trackerul LG-3400 intra/iese din acoperirea GPS

Senzor de miscare incorporat pentru economisirea acumulatorului

Alarma antifurt de parcare

Acumulator Li-Ion de back-up de 950mA

2. Parametri tehnici


Parametru	Specificatii
Tensiunea de alimentare	+9V la+35V cc / consum mediu 85mA
Acumulator intern	Acumulator fix 850 mAh battery (3.7V)
Dimensiuni	105 mm x 65 mm x 26 mm
Greutate	190g
Temperatura de operare	-20° to 55° C
Umiditate	5% to 95% Necondensata
GSM module	Quad Band GSM 850/900/1800/1900Mhz
GPS Chipset	GPS SIRF-Star III chipset
Sensibilitate GPS	-158Db
Frecventa GPS	L1, 1575.42 MHz
C/A Code	1.023 MHz chip rate
Canale	20 canale GPS all-in-view tracking
Acuratetea semnalului	10 meters, 2D RMS
Acuratete viteza	+/- 0.1 m/s
Acuratete ora	1 microsecunda sincronizata la GPS
Default datum	WGS-84
Reachizionare smnal GPS	Cca 0.1 sec.
Pornire la restart	Cca 1 sec.
Pornire la cald	Cca. 38 sec.
Pornire la rece	Cca. 42 sec.
Limita Altitudine	18,000 m (60,000 feet) max.
Limita viteza	515 m/s (1000 knots) max.
Limita de accelerare	Sub 4g
Limita de soc	20 m/sec
Timp de functionare fara reincarcare	Cca 40h in sleep mode si cca 10h cu toate utilitatile active
LED	2 LED-uri pentru GSM,GPS si alte operatii.
Butoane	1 butoan(SOS) pentru trimis SMS si un buton pornire, optional microfon

3. Precautii

Service calificat – Numai personal calificat poate depana un tracker LG-3400.

Rezistenta la apa – LG-3400 nu rezista la apa. Mentineti un mediu uscat,folosind o punga sau o cutie ermetica

4. Descrierea GPS Tracker-ului LG-3400

Accesorii	
Setul de cabluri	se introduce mufa cu clipsul in locasul corespunzator
Butonul SOS	se afla montat direct pe setul de cabluri
Soclu SIM Card	Se demonteaza capacul din partea antenelor pentru acces
Antene GPS/GSM	Insurubati mufele cu atentie pe conectorul potrivit
	
Semnificatia LED-urilor	
LED albastru – indica starea modulului GPS	
Aprins	Butonul SOS este apasat, sau o intrare este activa
Clipeste des (cca 5 ori /sec)	Se initializeaza pornirea
Clipeste (aprins 0.1 sec –stins 2.9 sec)	LG-3400 are semnal GPS si functioneaza normal
Clipeste (aprins 1.0 sec –stins 2.0 sec)	LG-3400 nu are semnal GPS sau e prea slab
LED verde – indica starea modulului GSM	
Aprins	Se primeste sau se desfasoara un apel telefonic
Clipeste des (cca 5 ori /sec)	Se initializeaza pornirea
Clipeste (aprins 0.1 sec –stins 2.9 sec)	LG-3400 e conectat la retea GSM si functioneaza normal
Clipeste (aprins 1.0 sec –stins 2.0 sec)	LG-3400 nu s-a conectat inca la retea GSM
Butonul On/Off	Pornit/Oprit trebuie tinut apasat 5 secunde
Buton SOS	Cand e apasat, LG-3400 va trimite localizarea catre un nr de telefon setat de dvs prin SMS si simultan poate apela acel numar
Conectorul MiniUSB	Deserveste conectarea la un calculator in vederea diagnosticarii, update-urilor de firmware, precum si configurarea setarilor
Adaptorul si cablul USB	Folosesc la conctarea LG-3400 la computer, este necesara instalarea driver-ului la computer Nota: este necesara decuplarea alimentarii pentru conectare la computer

5. Comenzi SMS

Tracker-ul LG-3800 va accepta comenzi numai de la utilizatorii ce folosesc parola corecta.

Orice comenzi cu parola incorecta sau orice comenzi redactate incorcet, vor fi ignorate.

Parola initiala este : **0000**

Orice comanda incepe cu cele 4 cifre ale parolei.

5.1. Comanda Pentru obtinerea unei singure poziti

Nu conteaza unde va aflati, cand doriti sa aflati locatia vehiculului dumneavoastra, trimiteti un SMS sau apelati dispozitivul de pe telefonul dvs mobil, el va raporta locatia printr-un SMS catre dumneavoastra.

Formatul comenzii de trimis prin SMS:

Parola, A01

Unde:

Parola parola setata pt. dispozitiv, initial 0000

A01 comanda

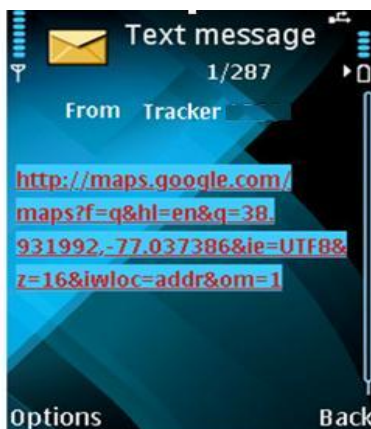
De exemplu: 0000,A01

Un SMS de forma

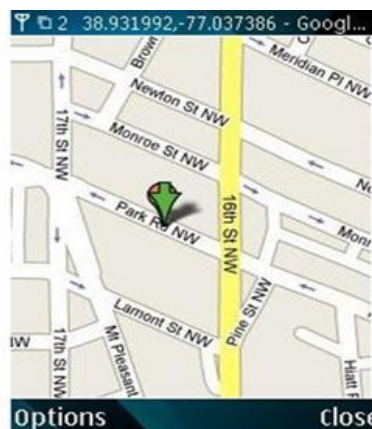
<http://maps.google.com/maps?f=q&hl=en&q=45.759218,21.228813&ie=UTF8&z=16&iwloc=addr&om=1>
ce contine un link <http://maps.google.com/> va fi receptionat, dati click pe el, si se va deschide o pagina cu harta Google ce va indica locatia aparatului



Comanda trimisa



Raportul primit



Pozitia afisata

5.2. Setare de alarmare prin SMS la intrarea sau iesirea dintrun perimetru sau zona geografica (alarmare in situatia cand nu suna alarma masinii, sau cand doriti sa fiti alarmat prin SMS cand autovehiculul ajunge sau pleaca din anumite zone.

Au fost situatii cand vehiculele au fost furate, si alarma masinii nu a pornit, pentru ca hotii au avut duplicat de cheie.

In astfel de situatii, puteti sa fiti alarmat pe mobil, daca masina iese dintr-o anumita zona geografica.

Formatul comenzii de trimis prin SMS:

Parola,B05,P,latitudine,longitudine,raza,intrare,iesire

Unde:

Parola parola setata pt. dispozitiv, initial 0000

B05 comanda

P numarul zonei (se pot seta pana la 8 zone geografice pentru alertare): 1-8

Latitudine Latitudinea centrului zonei

Longitudine Longitudinea centrului zonei

raza raza zonei in metri: intre 100m si maxim 4300Km !

intrare alarmare la intrarea in zona: 1 pornire alarmare, 0 oprire alarmare

iesire alarmare la iesirea din zona: 1 pornire alarmare, 0 oprire alarmare

De exemplu, doriti sa stiti daca masina iese din perimetrul orasului Bucuresti.

1. Aflam coordonatele geografice ale centrului zonei:

Va logati pe www.localizareGRATIS.ro datele de acces furnizate de noi (utilizator, parola) si pe harta, notati coordonatele ca in figura:

Rapoarte Administrare Asistență

Caută adresa centru, bucuresti (Ultima înregistrare GPS: 14/04/2011/ 17:32:55 GMT+02:00)

Mapnik Hartă Satelit Teren Earth

AICI PUTETI CAUTA ADRESA

POZITIONATI CURSORUL IN CENTRUL ZONEI

AICI AVETI COORDONATELE GEOGRAFICE (Latitudine 44.4286, Longitudine 26.1021:)

Intervalul de timp:
De la 18/04/2011 | 00:00
Lu Ma Mi Joi Vi Săm Dum
28 29 30 31 1 2 3
4 5 6 7 8 9 10
11 12 13 14 15 16 17
18 19 20 21 22 23 24
25 26 27 28 29 30 1
2 3 4 5 6 7 8

La 18/04/2011 | 23:59

Reluare InfoBox

Poziție cursor:
44.4286, 26.1021

Legenda:
Mai mult de 32 km/h
Mai mult de 8 km/h
Mai puțin de 8 km/h

2. Notati: Latitudine 44.4286, Longitudine 26.1021

In cazul nostru, stabilim raza de 5000m (5Km de centru) si dorim sa fim alertati la IESIREA din aceasta zona, vom trimite catre numarul din aparat, urmatorul SMS:

0000,B05,1,44.4286,26.1021,5000,1,0

Si vom receptiona confirmarea: B05,OK

5.3. Stergere alertare zona Geografica:

Formatul comenzii de trimis prin SMS:

Parola,B06,P

Unde:

B06 comanda

P numarul zonei de sters 1-8

De exemplu: 0000,B06,1

Sterge alertarea pentru zona 1

5.4. Alarmare depasire viteza

Formatul comenzii de trimis prin SMS:

Parola,B07,Viteza

Unde:

B07 comanda

Viteza Viteza peste care primiti alarmare prin SMS, in KM/h: 130 KM/h

De exemplu: 0000,B07,130

Cand autovehicolul pe care este montat depaseste viteza stabilita (130Km/h in exemplul nostru) veti primi un SMS de forma:

011691002463472, **Viteza Excesiva** !,45.759000,21.228576,

Unde: 011691002463472 reprezinta nr. IMEI al aparatului
45.759000,21.228576 – coordonatele GPS, ...

5.5. Alarmare la miscare, tractare, ridicare.

Daca ati parcat neregulamentar, si vi se ridica autovehicolul, sau hotii incearca sa-l fure ridicandu-l pe platforma, sau umbla cineva la autovehicolul si-l misca...

Daca aparatul (autovehicolul) a fost parcat mai mult de 4 minute si este miscat mai mult de 5 secunde, primiti un SMS cu textul:

353358017784062,**Alarma Miscare!**, 45.759000,21.228576,

Formatul comenzii de trimis prin SMS:

Parola,B08,Sec

Unde:

B08 comanda

Sec: dupa cate secunde de miscare se considera alarma:

0 = anuleaza aceasta alarmare

1-255 = secunde

Ca sa evitati alarmele false datorita vibratiilor produse de camioane care trec prin apropierea masinii, un timp de 5-7 secunde este indicat.

Daca primiti alarme false, puteti mari timpul dupa care se considera alarma, la 8-10 secunde.

De exemplu: 0000,B08,5

Pentru a seta timpul la 5 secunde.

Sau: 0000,B08,0

Dezactiveaza alarmarea la miscare.

5.6. Modificarea sensibilitatii senzoriului de miscare

Formatul comenzii de trimis prin SMS:

Parola,B09,Sensibilitate

Unde:

B09 comanda

Senibilitate: 1-65535 sensibilitatea senzoriului

De exemplu: 0000,B09,10

Cu cat valoarea este mai mica, cu atat sensibilitatea este mai mare. O valoare normala este intre 10-30 (10 mai sensibil, 30 mai putin sensibil)

5.7. Modificarea timpului dupa care IN5 se considera activata (la legarea alarmei)

Formatul comenzii de trimis prin SMS:

Parola,B10,T

Unde:

B10 comanda

T: timpul in secunde

De exemplu: 0000,B10,4

Inseamna ca dupa 4 secunde timp in care IN5 este tot timpul +12V (activa), se considera IN5 activat.

Valoarea din fabrica este de 3 secunde, valoarea maxima este 600 secunde.

5.8. Comanda pentru modificarea numarelor de telefon la care se trimit mesajele SMS pentru anumite evenimente

Formatul comenzii de trimis prin SMS:

Parola,B01,P,NrTel,NrEv

Unde:

Parola parola setata pt. dispozitiv, initial 0000

B01 comanda

P al catelea numar: se pot seta 3 numere de telefon la care sa se trimta measjul

NrTel numarul de telefon de forma 07...

NrEv numarul evenimentului. Vedeti tabelul de mai jos:

Tabel cu numerele evenimentelor.
NrEv Descrierea evenimentului

1	Input 1 Activ (SOS) si Alarma Auto
2	Input 2 Activ AICI LEGAM +12V PRIN CHEIE => PORNIRE MOTOR
9	Input 1 Inactiv (SOS) si Alarma Auto
10	Input 2 Inactiv AICI LEGAM +12V PRIN CHEIE => OPRIRE MOTOR
17	Baterie slaba (interna)
18	Acumulator auto slab (sub 9V)
19	Depasire viteza
20	Intrare zona (Geo-fence)
21	Iesire zona (Geo-fence)
22	Acumulator auto conectat
23	Acumulator auto deconectat
24	Fara semnal
28	Antena GPS defectata
30	Impact
31	Heartbeat Report
36	Alarma miscare

De exemplu, 0000,1,0722123456,13

Inseamna ca mesajul SMS de alarma se trimite prima data la nr de telefon 0722123456

Sau 0000,2,0722654321,19

Inseamna ca la depasirea vitezei prestabilite al doilea numar la care se trimite SMS este 0722654321

5.9. Setarea textului care se trimite prin SMS in functie de eveniment

Parola,B91,NrEv,TextSMS

Unde:

Parola parola setata pt. dispozitiv, initial 0000

B91 comanda

NrEv numarul evenimentului. Vedeti tabelul

TextSMS textul SMS – maxim 16 caractere

De exemplu, 0000,B91,1,SOS AJUTOR

Inseamna ca mesajul SMS la apasarea butonului de panica va fi SOS AJUTOR

5.10. Comanda activare iesiri (blocare motor)

Parola,C01,viteza,ABCDE

Unde:

Parola parola setata pt. dispozitiv, initial 0000

C01 comanda

Viteza viteza la care se activeaza automat o iesire:

0= nu se activeaza in functie de viteza

1-255 viteza in km/h la care se activeaza iesirea

ABCDE iesirea care se activeaza/dezactiveaza si poate lua valorile:

0 - iesire dezactivata – (open drain)

1- iesire activata (legata la masa)

2- Starea nu se schimba

De exemplu

Blocare motor: (activare OUT1): **0000,C01,0,12222**

DEBLOCARE motor (dezactivare OUT1): **0000,C01,0,02222**

Se poate lega de exemplu un difuzor care sa se activeze la depasirea unei anumite viteze...

6. Probleme si cauze posibile

Probleme	Cauze
Tracker-ul nu porneste	Rezolvare
Butonul Power nu este apasat sufficient de mult	Apasati si tineti apasat 5 secunde
Acumulator descarcat	Reincarcati acumulatorul 2-3 ore
Tracker-ul nu raspunde prin SMS	
LED-ul verde clipeste rar (1 sec aprins -1sec aprins)	Verificati conectarea la reseaua GSM.
Reteaua GSM este slaba (retea incarcata sau semnal slab)	Asteptati cateva minute, uneori sunt retele suprincarcate sau echipamentele restartate
Tracker-ul in sleep mode	Opriti functia sleep mode
Parola gresita sau formatul SMS incorect	Scrieti parola si formatul corect
SIM card-ul a ramas fara credit	Inlocuiti sau incarcati cu credit
Ledul Verde clipeste rar (1sec aprins – 2sec stins)	
Semnal inexistent	Verificati cu un telefon daca este semnal GSM sau incercati sa sunati tracker-ul sa vedeti daca suna
Nu este bun SIM card-ul,SIM card expirat	Introduceti un SIM card care functioneaza sigur, testate-l intr-un telefon daca trimite SMS-uri.
Cardul SIM este blocat cu parola	Dezactivati solicitarea codului PIN intr-un telefon.
SIM indoit sau defect	Inspectati aspectul,curatati contactele, incercati alt SIM sa vedeti daca functioneaza cu acesta.
Roaming neactivat	Daca sunteti in alta tara roaming-ul trebuie activat.
Acumulator descarcat	Incercati acumulatorul
LED-ul albastru clipeste rar (1sec aprins – 2sec stins) sau mesajele de localizare incep cu “Last:”	
Tracker-ul nu are vizibilitate catre cer	Mutati tracker-ul sub cer deschis. Cadirile inalte, ploile abundente, ceata,pot slabi calitatea semnalului.
Receptie GPS eronata	Plasati partea frontala catre cer
Acumulator slab	Reincarcati acumulatorul.

**Pentru orice alte probleme apelati la contactele din certificatul de garantie, brosură sau cutie
Interventia neautorizata poate duce la distrugerea aparatului sau pierderea garantiei
Informatiile din prezentul manual pot fi modificate fara nici o notificare prealabila**

Sub nicio forma SC Computer Force srl nu va fi raspunzatoare pentru pagube produse (incluzand,dar nefiind limitate la pierderi economice, cum ar fi pierderea profitului, a utilizarii acestuia, pierderea sau intreruperea unui contract, pierderea de bani sau incasarilor, pierderea de bunuri ori valori, sau pierderea economiilor planificate prin folosirea tracker-ului)in mod direct, indirect, special, accidental sau in mod repetat, aparute in timpul folosirii sau imposibilitatii folosirii acestui dispozitiv ori documentatiei, chiar in urma anuntarii posibilitatii unor astfel de pagube

**!!! Nu aruncati Tracker-ul GPS sau acumulatorul in foc, pericol de explozie,
!!! Nu aruncati Tracker-ul GPS sau acumulatorul la gunoiul menajer, acestea contin componente electrice sau electronice, predati-le la centrele de reciclare**